

Mera 80 U køkkenvask Udskæringsmål

Varenr.: 11079M

VVS-nr.: 682497156

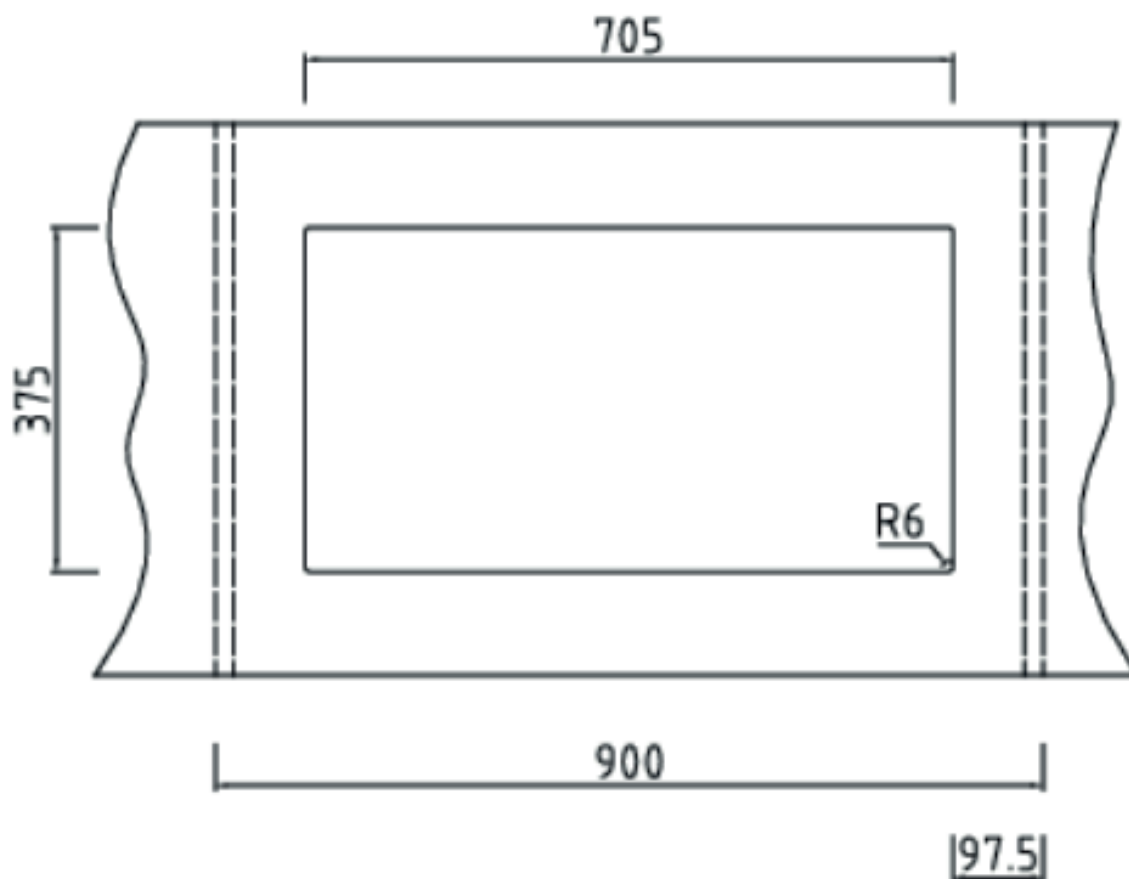
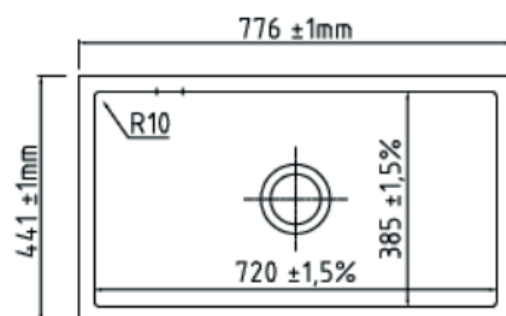
Min. skabsbredde:

900 mm

UDSKÆRINGSMÅL
AUSSPARURNG
CUTOUT

Underlimning
Unterbau
Undermount

LAVABO®



Vi anbefaler, på grund af materialemæssige tolerancer på +/- 1,5 %, at lave udskæringen baseret på den leverede vask.

OBS: Min. 30 mm bordpladetykkelse ved anvendelse af det medleverede dyvelsæt. Såfremt vasken kun limes, kan bordplade være tyndere.